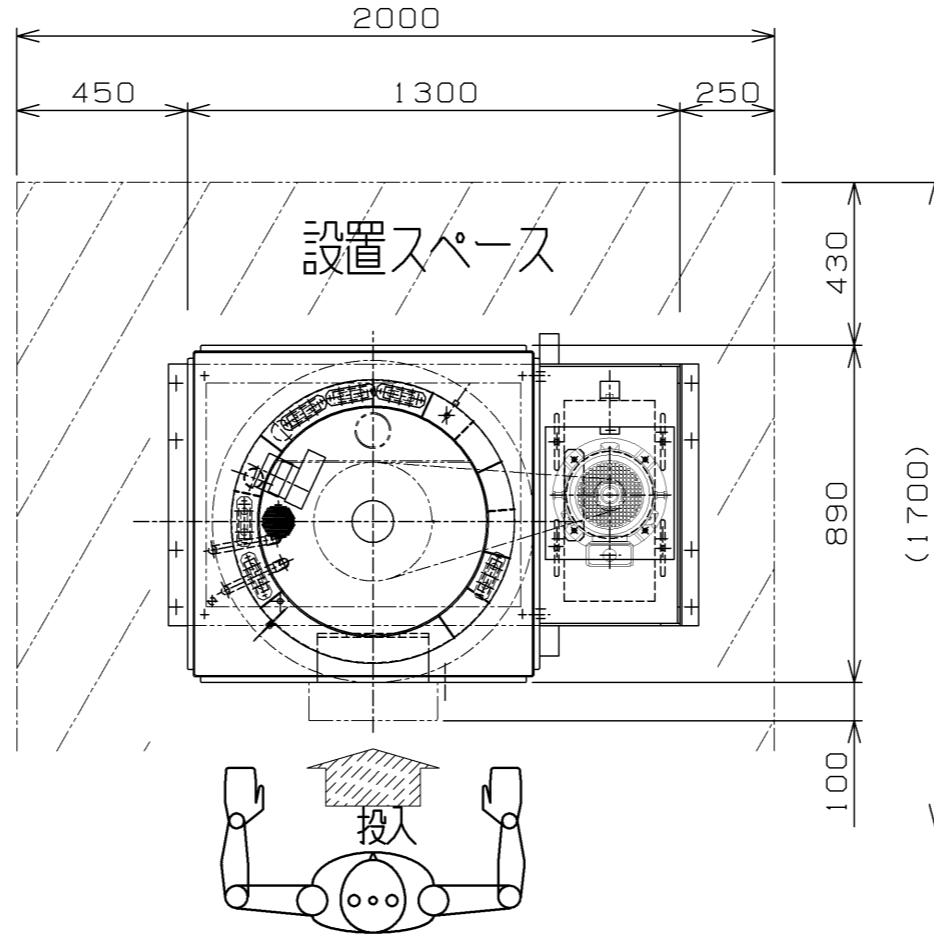
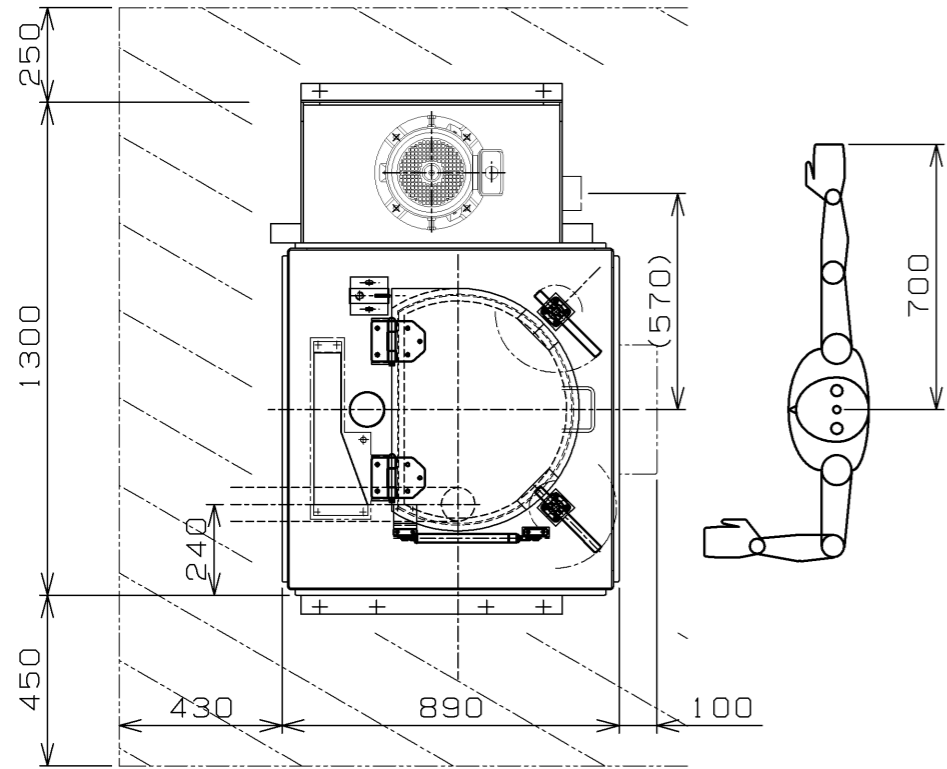
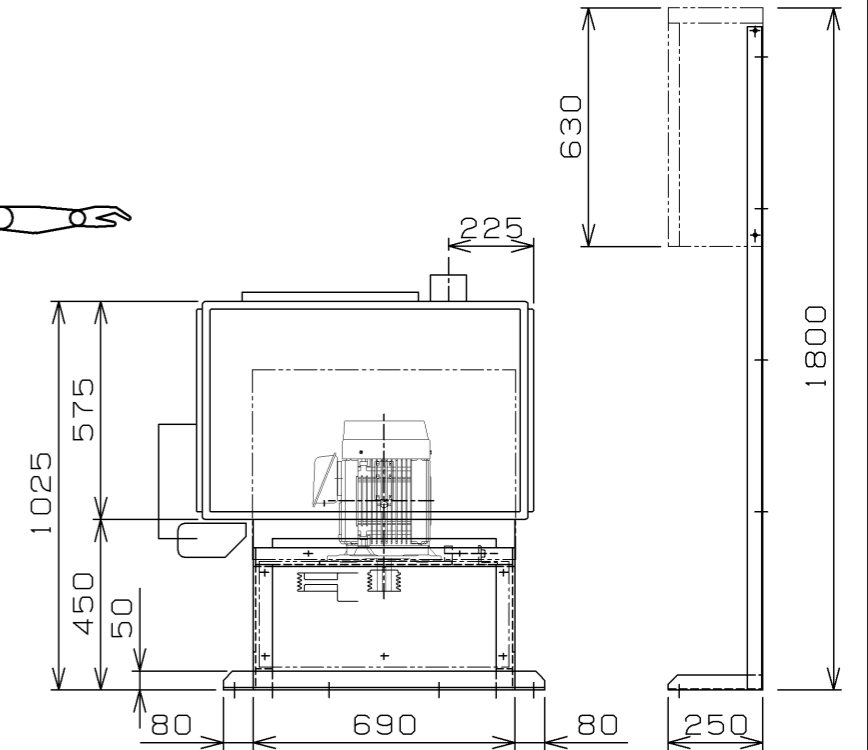
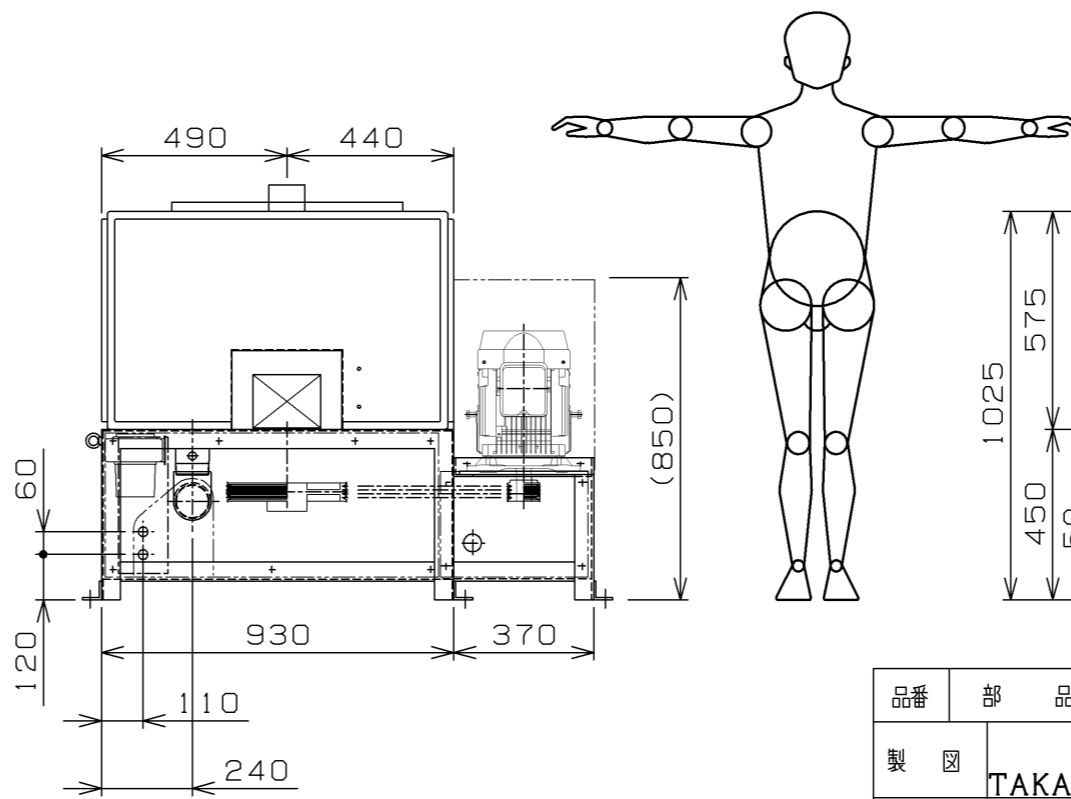
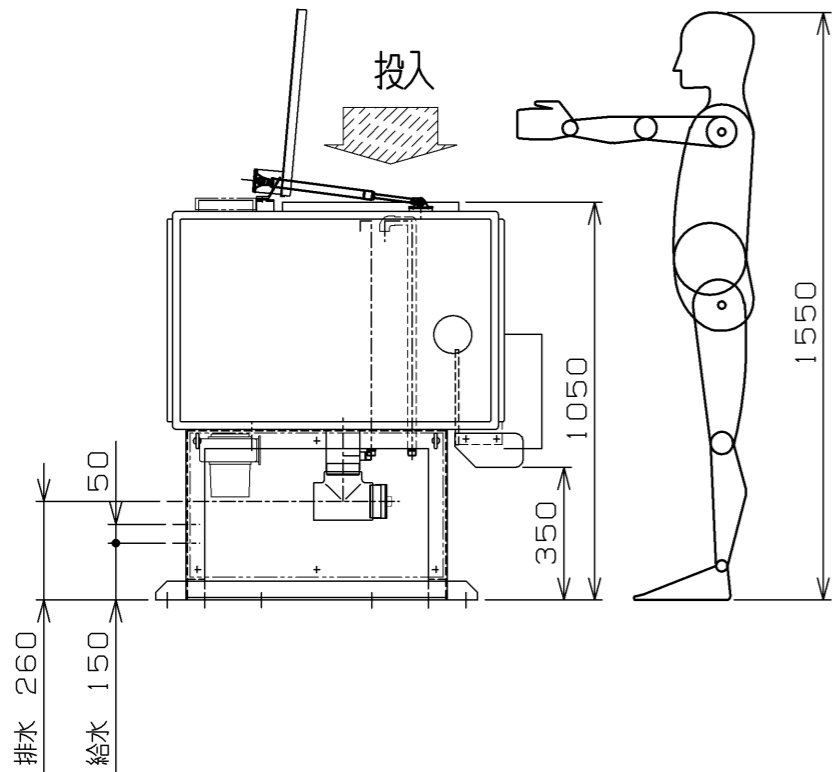
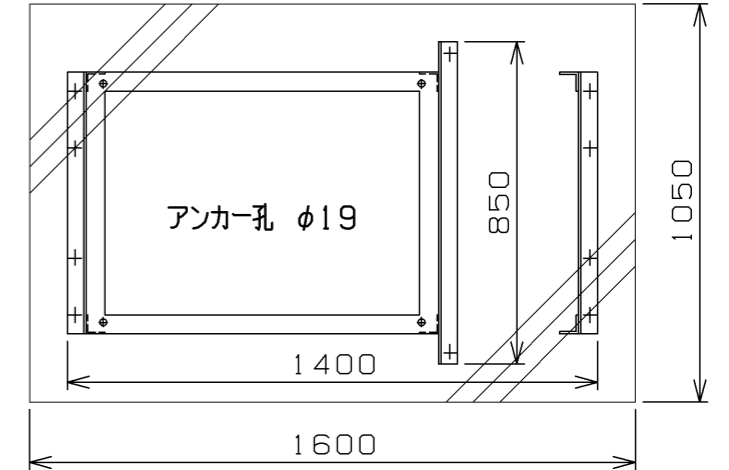


# OKXKT



最小コンクリートベース  
(+作業スペース)



品番	部品名	材質	数量	寸法	備考
製図	TAKA.K	2016.6.27	生ごみ減さん120		
審査			外觀寸法図		
承認			縮尺 1/20 (A3)		FILE. -
大宮高圧有限公司			図番	T - 7 1 4 1 1 0 - 1	